

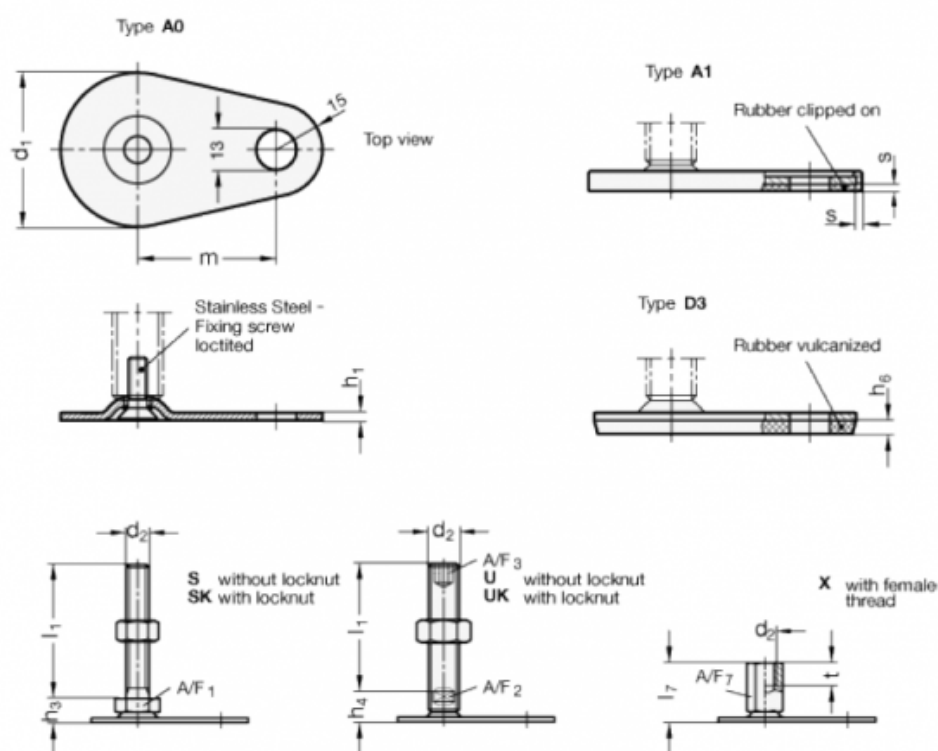
Varenummer: 204280M1029A1X

Beskrivelse: E+G Justerfod

GN 42-80-M10-29-A1-X

Note: X Med indvendigt gevind, udvendig sekskant

Mål



A/F7 = 14

t = 10

d1 = 80

d2 = M10

h1 = 3

h6 =

l7 = 29

m = 70

s = 2